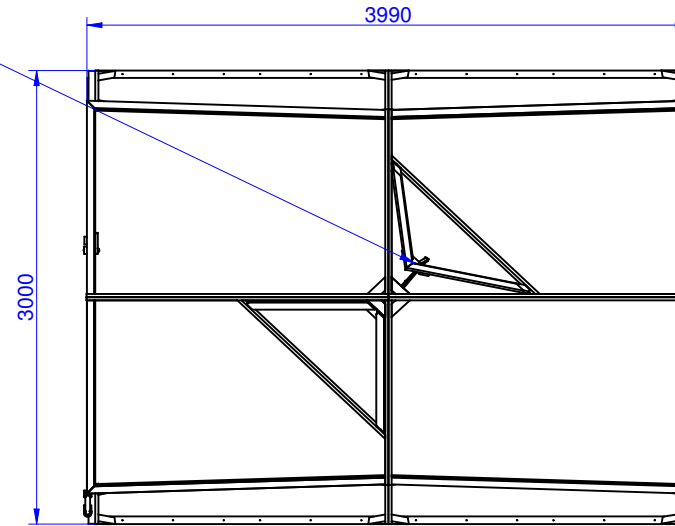
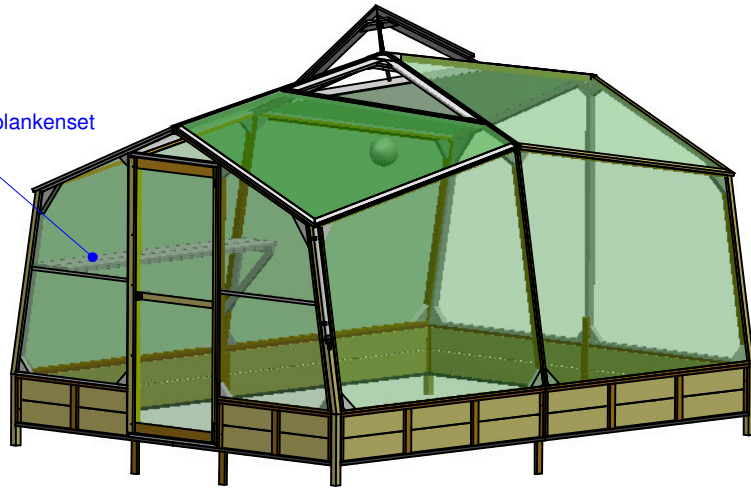
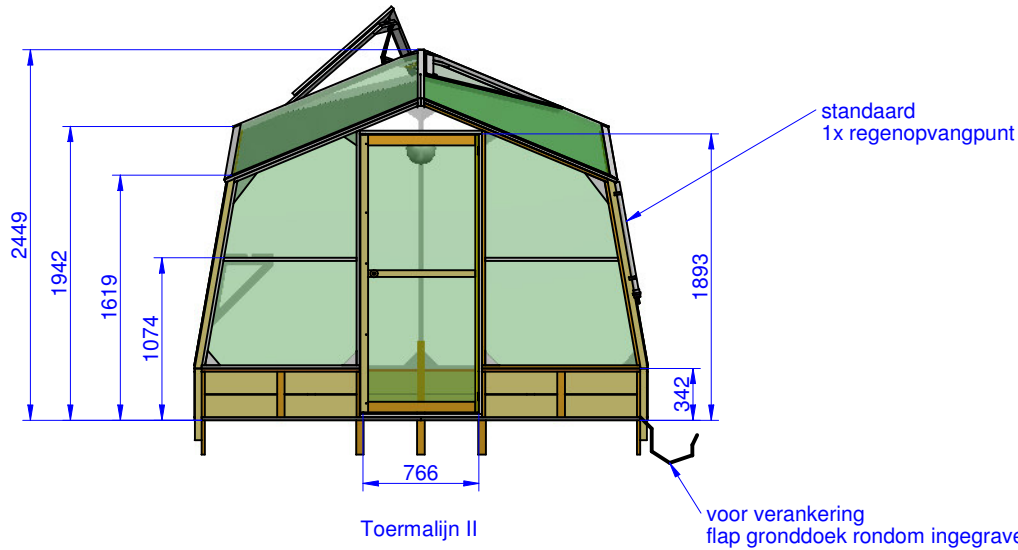


2x raam; 2x automatisch bediend

optie plankenset



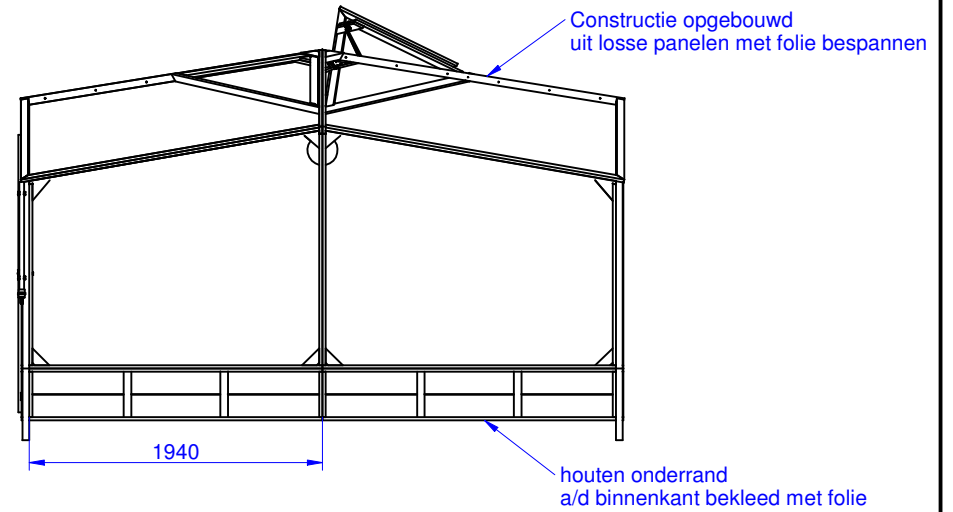
grondoppervlak 12 m²
1:50



Toermalijn II

voor verankering
flap gronddeek rondom ingegraven

standaard
1x regenopvangpunt



Constructie opgebouwd
uit losse panelen met folie bespannen

houten onderrand
a/d binnenkant bekleed met folie

PROJECTIE ⊕	MAATEENHEID: mm	Greenspan tel. 0299-415838 email info@greenspan.nl
	okt-2011	